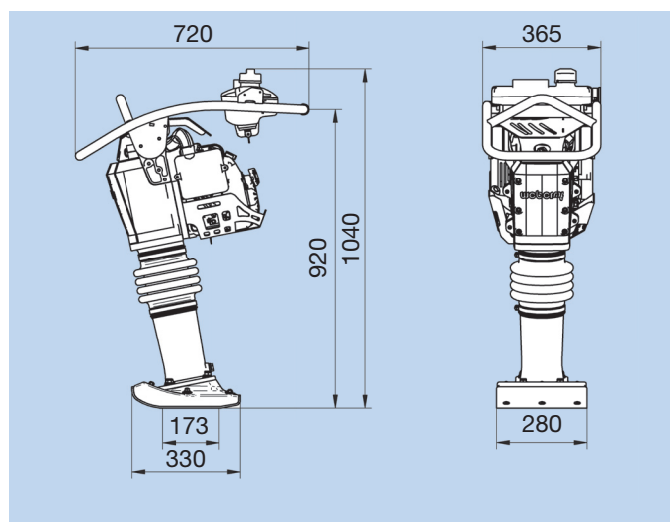


Vibrační pěchy SRV 600i

SRV 600i – cokoliv, jenom ne standard

Svou koncepcí univerzálního uplatnění na stavbách nabízí model SRV 600i vše, co od výkonného a robustního pěchu očekáváte.

Optimální spolehlivost zaručuje systém filtrace vzduchu s přidaným cyklónovým separátorem a pevný kryt motoru.



Výhody SRV 600i

- ▶ Vysoký pěchovací výkon
- ▶ Pěchovací systém s dlouhou životností a vysokou odolností vůči opotřebení díky použití vysoce kvalitních materiálů
- ▶ Benzínová nádrž s integrovaným benzínovým filtrem, víčko nádrže umožňující odvodu vzduchu
- ▶ Olejové čidlo, které zabraňuje nastartování pěchu při nízkém stavu oleje

Technické údaje

| Typ | | SRV 600i |
|--|---------------------|---------------------|
| Provozní hmotnost dle CECE | kg | 63 (139) |
| Šířka pěchovací patky | mm | 280 |
| Počet úderů | 1/min | 700 |
| Zdvih, max. | mm | 65 (2,6) |
| Výrobce / Typ motoru | | Honda GX 100 |
| Druh motoru | | 4-stroke gasoline |
| Výkon motoru, maximální | kW (PS) | 2,1 (2,9) |
| Výkon motoru – při provozních otáčkách | kW (PS) při ot./min | 1,8 (2,5) při 4,100 |

Výrobce si vyhrazuje právo na změnu technických údajů.

Weber MT s.r.o.

V Pískovně (areál 5H) · Kralupy nad Vltavou · 278 01, Česká republika
Telefon: +420 776 222 216, 776 222 261 · info@webermt.cz · www.webermt.cz